

MILLENNIUM PAS



MILLENNIUM PAS 164

Pannello frontale Blu Cielo (Ral 5005) - Fianchi estetici Grigio (E_Z065)
Front panel Blu Cielo (Ral 5005) - Side panels Grigio (E_Z065)

■ PANNELLO FRONTALE:

Per scelta Tipo, Colori Disponibili Standard e Costi vedere pagina 3.008

FRONT PANEL:

For available Front Panels, Standard Colours and Price see page 3.008

■ FIANCHI ESTETICI:

Colori disponibili standard - Finiture laccate

SIDE PANELS:

Available standard colours - Lacquered finishes



Grigio
E_Z065

VETRINA PASTICCERIA A REFRIGERAZIONE VENTILATA

Vetrina pasticceria a refrigerazione ventilata con evaporatore alettato. Scocca monolitica coibentata in poliuretano ecologico (HCFC e HFC free) espanso a CO2 con spessore mm 50. Piano espositivo, piano di servizio e pannello lato operatore in acciaio inox finitura lucida, fondo esterno vasca in lamiera preverniciata. Sovrastruttura con montanti in acciaio al carbonio verniciati a polvere epossidica di colore nero, disponibile con 2 mensole. Vetri in cristallo temperato con profili in alluminio e pistoni a gas per apertura frontale verso l'alto. Profili plafoniera anodizzati colore argento, illuminazione con tubi al neon. Chiusura lato operatore con tendina autoavvolgente. Struttura portante e basamento in acciaio al carbonio verniciato a polvere epossidica, con piedini regolabili. Quadro comandi posizionato sul lato operatore con centralina elettronica e sbrinamento automatico a tempo per pausa compressore. Vaschetta di raccolta per l'evaporazione automatica dell'acqua di condensa.

PASTRY DISPLAY CABINET AT VENTILATED REFRIGERATION

Pastry display cabinet with ventilated refrigeration and finned evaporator. One piece body with ecological polyurethane insulation (HCFC and HFC free) foamed with CO2- 50 mm thick. Display base, service top and rear panel in bright stainless steel, external base in painted sheet. Upper structure with supports in silver-colored anodized aluminium, available with 2 shelves. Tempered glasses with aluminium profiles and gas pistons for lift-up opening, two glass shelves. Profile, complete light heading in silver-colored anodized aluminium, neon lighting. Closure on the operator side with self-rolling curtain. Main structure and basement in carbon steelainted with epoxy powder, adjustable feet. Control board on the operator side, electronic board and automatic stop compressor defrosting. Drip tray.

	COMPRESA UNITA' CONDENSATRICE A BORDO	ESCLUSA UNITA' CONDENSATRICE	COMPRESA UNITA' CONDENSATRICE REMOTA fino a 35 metri
	CONDENSING UNIT INCLUDED	CONDENSING UNIT EXCLUDED	REMOTE CONDENSING UNIT INCLUDED up to 35 meters
MODELLO MODEL	ARIA AIR		ARIA AIR
			ARIA-ACQUA AIR - WATER

110 MIP0011007L

164 MIP0016407L

218 MIP0021807L

ESCLUSO: PANNELLO FRONTALE
NOT INCLUSIVE OF: FRONT PANEL

INCLUSO: IMBALLO
INCLUSIVE OF: PACKAGING

■ **Pannelli frontali disponibili standard**
Display kit Available front panels standard

■ **FINITURE LACCATE**
LACQUERED FINISHES



Grigio E_2065 Blu Cielo RAL 5005 Bianco Segnale RAL 9003 Orange RAL 2001



Beige Perlato RAL 1035 Rosso RAL 3020 Lemon RAL 1032 Alluminio Brillante RAL 9006

■ **CON ADESIVO**
WITH STICKER



MILLEFIORI
Orange



MILLEFIORI
Bianco



MILLEFIORI
Black

MODELLO MODE

110

164

218

MODELLO MODE

110

164

218

■ **Are personalizzabili**
Customizable area



mod. 110 - 1082 x 370 H
mod. 164 - 1622 x 370 H
mod. 218 - 2162 x 370 H

● **OPTIONAL**

Codice
Code

● Kit tubazioni per UCR - al metro lineare
Piping kit for Remote Condensing Unit (UCR) - each meter

900600000007

● Kit ruote movimentazione vetrina
Wheel kit for easy handing

9001922050040

MILLENNIUM PAS



MILLENNIUM PAS

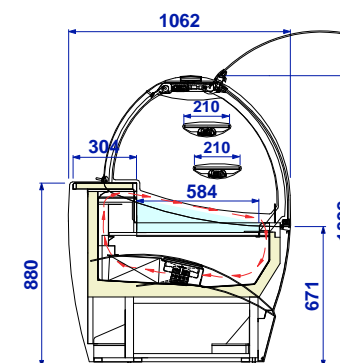
MN MILLENNIUM

MILLENNIUM SP

Caratteristiche Tecniche

Technical features

			110	164	218
			RV	RV	RV
Dimensioni esterne (lpxh)	External dimensions (lxdxh)	mm	1103 x 1062 x 1392	1643 x 1062 x 1392	2183 x 1062 x 1392
Refrigerazione	Refrigeration		Ventilata Ventilated	Ventilata Ventilated	Ventilata Ventilated
Capacità (lorda-netta)	Capacity (gross - net)	lt	400 / 150	590 / 220	700 / 300
Temperatura prodotto	Product temperature	°C	+1 / +10	+1 / +10	+1 / +10
Sbrinamento	Defrost		Fermata Compressore Stop Compressor	Fermata Compressore Stop Compressor	Fermata Compressore Stop Compressor
Classe climatica	Climatic class	N°	3	3	3
Condizioni ambientali	Operating conditions	°C / %RH	25 / 60	25 / 60	25 / 60
Compressore (Tipo - n°)	Compressor (type - n°)		Ermetico Hermetic (1)	Ermetico Hermetic (1)	Ermetico Hermetic (1)
Alimentazione	Power supply	V / ph / Hz	230 / 1 / 50	230 / 1 / 50	230 / 1 / 50
Assorbimento elettrico (regime)	Electrical input (standard)	W / A	680 / 4	950 / 5.5	1250 / 6
Assorbimento elettrico (sbrinamento)	Electrical input (defrost)	W / A	360 / 1.7	380 / 1.8	400 / 1.9
Peso netto	Net weight	kg	235	315	410



Modelli con unità condensatrici a bordo con condensazione ad aria
Models with condensing unit included with air cooled

3.009