

# Metrò LX/ST

Pastry display cabinet at ventilated refrigeration. One piece body with ecological polyurethane insulation (HCFC & HFC free), foamed with CQ<sub>2</sub> - 50 mm thick. Display base, service top, rear panel, front grid and upper structure with supports and adjustable shelves in bright stainless steel. 3 tempered glass shelves with LED lighting on each shelf. Main structure and basement in carbon steel painted with epoxy powder, adjustable feet. Foreseen with pivoting wheels (accessory). Front panel in carbon steel painted with epoxy powder. Control board on the operator side, electronic board and digital thermometer inside the tank. Temperature control with automatic stop compressor defrosting. Self service cabinet with tempered glass doors and rear frame in silver-colored anodized aluminium. Serve over cabinet with tempered glass sliding doors and rear frame in silver-colored anodized aluminium.

Vetrina pasticceria a refrigerazione ventilata. Scocca monolitica coibentata in poliuretano ecologico (HCFC & HFC free) espanso a C0 con spessore mm 50. Piano espositivo vasca interna, piano di servizio, pannello lato operatore, griglia frontale, sovrastruttura con montanti e mensole regolabili in due posizioni in acciaio inox nitura lucida. 3 ripiani in vetro temperato con illuminazione con neon per ogni ripiano. Struttura portante e basamento in acciaio al carbonio verniciato a polvere epossidica con piedini regolabili. Ruote pivotanti (optional). Pannello frontale in acciaio al carbonio verniciato a polvere epossidica. Quadro comandi posizionato su lato operatore con centralina elettronica e termometro digitale in vasca, set di regolazione temperatura con sbrinamento automatico a tempo per pausa compressore. Vetrina Self con porte in vetro temperato e telaio in alluminio anodizzato color argento, su lato operatore. Vetrina assistita con scorrevoli in vetro temperato e telaio in alluminio anodizzato color argento su lato operatore.



ENERGY SAVING  
Led



INSTALLATION  
Plug-in / Remote unit



TEMPERATURE  
-1/+5 °C  
-1/+7 °C



DOORS SYSTEM  
Doors



DEFROST  
O cycle



CLIMATIC CLASS  
3

Metrò LX



Metrò ST

## Metrò LX/ST

Model Modello	Code Codice	Condensing unit included Unità condensatrice a bordo	Condensing unit not included Senza unità condensatrice a bordo	Remote condensing unit included (up to 35 meters) Unità condensatrice remota compresa (fino a 35 metri)	
				Air / Aria	Air+Water / Aria+Acqua
LX/ST N VA	93	MTR009350NL	-	****	-
	129	MTR012900NL	-	****	-
LX/ST RV VA	93	MTR009350VL	****	****	****
	129	MTR012900VL	****	****	****
LX/ST RV LS	93	MTR009350SL	****	****	****
	129	MTR012900SL	****	****	****

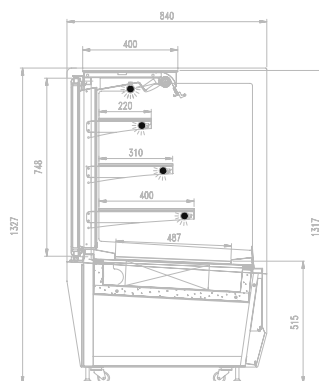
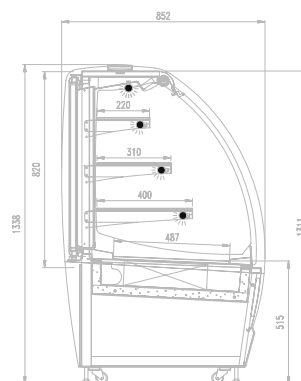
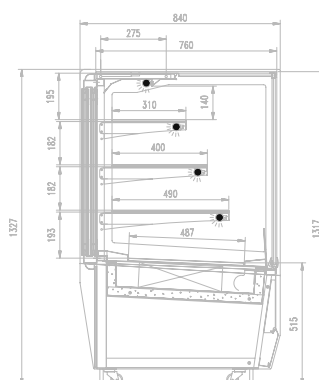
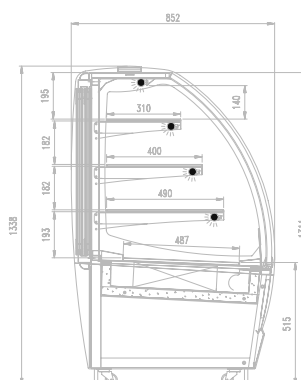
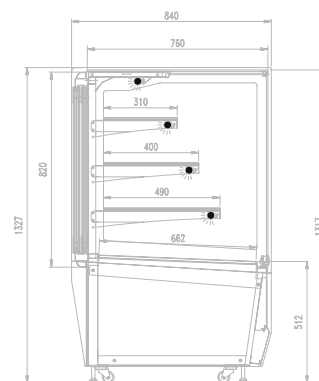
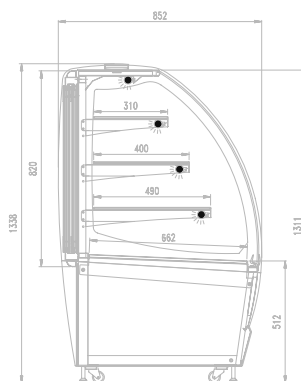
## Metrò LX/ST Technical features - Caratteristiche tecniche

External dimensions (LxDxH)LX	950 x 852 x 1338 mm	1305 x 852 x 1338 mm	950 x 852 x 1338 mm	1305 x 852 x 1338 mm
Dimensioni esterne (LxPxH) ST	950 x 840 x 1327 mm	1305 x 840 x 1327 mm	950 x 840 x 1327 mm	1305 x 840 x 1327 mm
Capacity (gross/net) Capacità (lorda/netta)	385 / 167 lt	535 / 233 lt	385 / 150 lt	535 / 210 lt
Net weight Peso netto	200 kg	250 kg	330 kg	430 kg
Refrigeration Refrigerazione	-	-	Ventilated - Ventilata	Ventilated - Ventilata
Refrigerant Refrigerante	R404A			
Climatic class Classe climatica	-	-	3	3
Operating conditions Condizioni ambientali	-	-	25 °C / 60 %RH	25 °C / 60 %RH
Product temperature Temperatura prodotto	-	-	-1 / +5 °C	-1 / +5 °C
Compressor (type) Compressore (tipologia)	-	-	1 Hermetic - 1 Ermetico	1 Hermetic - 1 Ermetico
Defrost Sbrinamento			0 cycle - Fermata compressore	0 cycle - Fermata compressore
Power supply Alimentazione	230 V / 1 Ph / 50 Hz			
Electrical input (standard) Assorbimento elettrico	-	-	880 W / 4,8 A	980 W / 5,2 A
Electrical input (defrost) Assorbimento elettrico	100 W / 1 A	150 W / 1,5 A	150 W / 0,7 A	170 W / 0,9 A



LX

ST



950 x 852 x 1338 mm	1305 x 852 x 1338 mm
950 x 840 x 1327 mm	1305 x 840 x 1327 mm
385 / 125 lt	535 / 185 lt
310 kg	400 kg
Ventilated - Ventilata	Ventilated - Ventilata
R404A	
3	3
25 °C / 60 %RH	25 °C / 60 %RH
-1 / +7 °C	-1 / +7 °C
1 Hermetic - 1 Ermetico	1 Hermetic - 1 Ermetico
0 cycle - Fermata compressore	0 cycle - Fermata compressore
230 V / 1 Ph / 50 Hz	
1270 W / 6,5 A	1500 W / 6,7 A
400 W / 1,8 A	350 W / 1,5 A

PASTRY

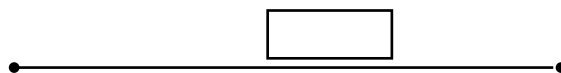
## Metrò LX/ST Optionals - Elementi opzionali

Item	Accessorio	Mod.	Code	Price
Wheel kit	Kit ruote	-	9150000000000	*****

### Available Colours Colori disponibili

Model Modello	Side Panel Fianco laterale	Front Panel Pannelli frontali									With sticker / Con adesivo		
		Laquered finishes / Finiture laccate											
	Grigio E_Z065	Grigio E_Z065	Blu Cielo RAL 5005	Bianco segnale RAL 9003	Orange RAL 2001	Beige Perlato RAL 1035	Rosso RAL 3020	Lemon RAL 1032	Alluminio RAL 9006	Millefiori Orange	Millefiori Bianco	Millefiori Black	
<b>93</b>	●	●	○	●	●	●	●	●	●	●	●	●	
<b>129</b>	●				*****	*****				*****	*****		

### Metrò LX/ST Customizable area Aree personalizzabili



Mod. 93 924 x 370 mm

Mod. 129 1270 x 370 mm