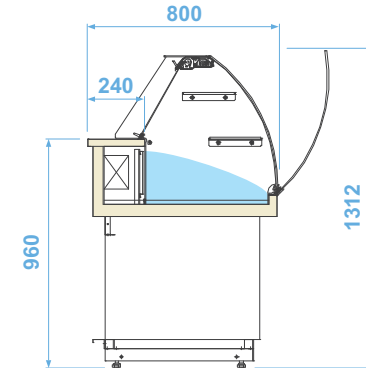
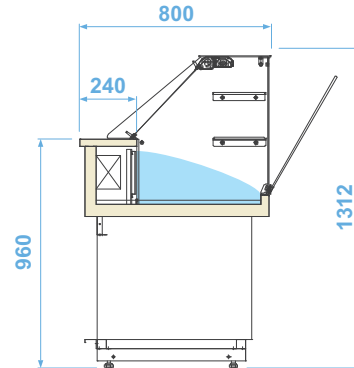
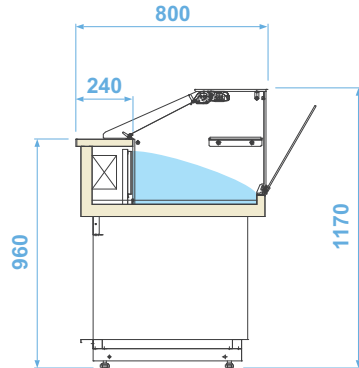
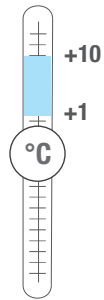


VBD	Vetri Bassi Dritti - 1 Mensola Lower Straight Glasses - 1 Shelf
H117	
1M	

VAD	Vetri Alti Dritti - 2 Mensole High Straight Glasses - 2 Shelves
H131	
2M	

VAC	Vetri Alti Curvi - 2 Mensole High Curved Glasses - 2 Shelves
H131	
2M	



Vetrina tavola fredda **TN** a refrigerazione statica con evaporatore alettato.
 Scocca monolitica coibentata in poliuretano ecologico (HCFC) espanso a CO2 con spessore mm 50.
 Piano espositivo, piano di servizio e pannello lato operatore in acciaio inox finitura lucida, fondo esterno vasca in lamiera preverniciata.
 Vetri in cristallo temperato con apertura frontale verso il basso, disponibile in 3 varianti.
 Profilo plafoniera anodizzato colore argento, illuminazione con 1 neon.
 Chiusura lato operatore con tendina autoavvolgente.
 Chiusura lato operatore con scorrevoli mod. VBD (Vetri Bassi Dritti - **Esposizione Alta**).
 Struttura portante e basamento in acciaio al carbonio verniciato a polvere epossidica, con piedini regolabili.
 Quadro comandi posizionato su lato operatore con centralina elettronica e sbrinamento automatico a tempo per pausa compressore.
 Vaschetta di raccolta per l'evaporazione automatica dell'acqua di condensa.

Sono esclusi: pannello frontale, fianchi laterali

Cold Snack Display Cabinet TN at static refrigeration and finned evaporator.
 One piece body with ecological polyurethane insulation (HCFC), foamed with CO2- 50 mm thick.
 Display base, service top and rear panel in bright stainless steel, external base in painted sheet.
 Tempered glass structure with tilt-down opening; available in 3 variants.
 Profile, complete light heading in silver-colored anodized aluminium, neon lighting.
 Operator side closure with self-rolling curtain.
 Operator side closure with sliding lids mod. VBD (Lower Straight Glasses - **High Display**).
 Main structure and basement in carbon steel painted with epoxy powder, adjustable feet.
 Control board on the operator side, electronic board and automatic stop compressor defrosting.
 Drip tray.

Not inclusive of: front panel, side panels

Caratteristiche Tecniche

Technical features

				110	125	164	200	AE 90
Dimensioni esterne (lpxh)	External dimensions (lxdxh)	mm	VBD H117	1080 x 800 x 1170	1230 x 800 x 1170	1620 x 800 x 1170	1980 x 800 x 1170	1014 x 800 x 1170
		mm	VAD H131	1080 x 800 x 1312	1230 x 800 x 1312	1620 x 800 x 1312	1980 x 800 x 1312	1014 x 800 x 1312
		mm	VAC H131	1080 x 800 x 1312	11230 x 800 x 1312	1620 x 800 x 1312	1980 x 800 x 1312	
		mm	SELF H149					
Refrigerazione	Refrigeration			Statica Static	Statica Static	Statica Static	Statica Static	Statica Static
Capacita' (lorda-netta)	Capacity (gross - net)	lt	VBD H117	286 / 106	326 / 120	430 / 159	525 / 192	269 / 115
		lt	VAD H131	382 / 129	435 / 146	573 / 193	700 / 234	358 / 140
		lt	VAC H131	382 / 129	435 / 146	573 / 193	700 / 234	
		lt	SELF H149					
Temperatura prodotto	Product temperature	°C		+1 / +10	+1 / +10	+1 / +10	+1 / +10	+1 / +10
Sbrinamento	Defrost			Fermata Compressore Stop Compressor	Fermata Compressore Stop Compressor	Fermata Compressore Stop Compressor	Fermata Compressore Stop Compressor	Fermata Compressore Stop Compressor
Classe climatica	Climatic class	N°		3	3	3	3	3
Condizioni ambientali	Operating conditions	°C / %RH		25 / 60	25 / 60	25 / 60	25 / 60	25 / 60
Compressore (Tipo - n°)	Compressor (type - n°)			Ermetico Hermetic (1)	Ermetico Hermetic (1)	Ermetico Hermetic (1)	Ermetico Hermetic (1)	Ermetico Hermetic (1)
Alimentazione	Power supply	V / ph / Hz		230 / 1 / 50	230 / 1 / 50	230 / 1 / 50	230 / 1 / 50	230 / 1 / 50
Assorbimento elettrico (regime)	Electrical input (standard)	W / A		350 / 2	350 / 2	450 / 2.8	540 / 3.7	450 / 2.8
Assorbimento elettrico (sbrinamento)	Electrical input (defrost)	W / A		50 / 0.3	50 / 0.3	70 / 0.4	120 / 0.5	70 / 0.4
Peso netto	Net weight	kg	VBD H117	150	160	170	190	150
		kg	VAD H131	160	170	180	200	160
		kg	VAC H131	160	170	180	200	
		kg	SELF H149	120	130	140	160	

P80**TFRS**

Tavole Freddo a REFRIGERAZIONE STATICA
 Snack Display cabinet at STATIC REFRIGERATION

VBD
H117

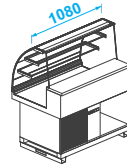
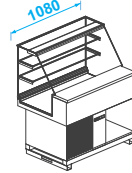
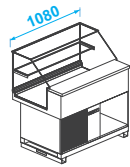
VAD
H131

VAC
H131

MODELLO MODEL

110

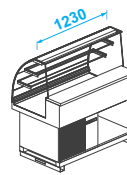
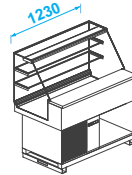
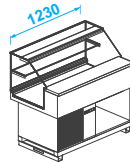
VBD Cod. **PBS0011000L**
VAD Cod. **PBS0011010L**
VAC Cod. **PBS0011020L**



VBD **1M**
VAD **2M**
VAC **2M**

125

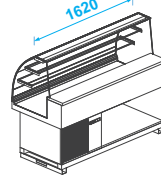
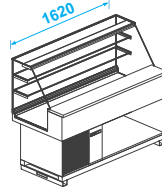
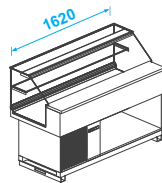
VBD Cod. **PBS0012500L**
VAD Cod. **PBS0012510L**
VAC Cod. **PBS0012520L**



VBD **1M**
VAD **2M**
VAC **2M**

164

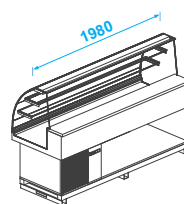
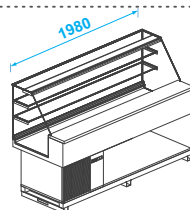
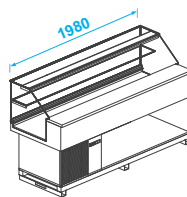
VBD Cod. **PBS0016400L**
VAD Cod. **PBS0016410L**
VAC Cod. **PBS0016420L**



VBD **1M**
VAD **2M**
VAC **2M**

200

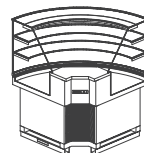
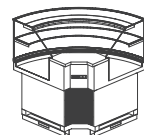
VBD Cod. **PBS0020000L**
VAD Cod. **PBS0020010L**
VAC Cod. **PBS0020020L**



VBD **1M**
VAD **2M**
VAC **2M**

AE 90

VBD Cod. **PBS01AE900L**
VAD Cod. **PBS01AE901L**



VBD **1M**
VAD **2M**