



MITO WINNER 18
ESTETICA AESTETIC 01

■ **ESTETICHE:**

Per scelta Estetiche Standard disponibili
vedere pagina 027

AESTETICS:

For available Aesthetics Standard
see page 027

VETRINA GELATO PROFESSIONALE A REFRIGERAZIONE VENTILATA

Vetrine gelato a refrigerazione ventilata con evaporatore orizzontale maggiorato a doppio circuito. Sbrinamento automatico ad inversione di ciclo. Scocca monolitica coibentata in poliuretano ecologico (HCFC e HFC free) espanso a CO2 con spessore mm 60. Piano espositivo, piano di servizio in acciaio inox finitura lucida, pannello lato operatore in acciaio al carbonio verniciato a polvere, fondo esterno vasca in lamiera preverniciata. Sovrastruttura con montanti in alluminio anodizzato colore argento opposti al lato operatore. Vetri in cristallo temperato. Vetro frontale curvo pirolitico anti-condensa, con apertura verso l'alto servoassistita. Profilo, plafoniera e top in alluminio anodizzato colore argento, illuminazione con doppio neon. Chiusura lato operatore con scorrevoli in policarbonato, rimovibili. Struttura portante e basamento in acciaio al carbonio verniciato a polvere epossidica, con piedini regolabili. Quadro comandi posizionato su lato operatore con centralina elettronica e termometro digitale in vasca, set di regolazione temperatura predisposto per -20°C/+2°C. Fianchi coibentati laccati con trattamento antigraffio.

PROFESSIONAL GELATO CABINETS AT VENTILATED REFRIGERATION

Gelato cabinets at fan ventilated refrigeration, oversized horizontal finned evaporator and reverse cycle defrost system. One piece body with ecological polyurethane insulation (HCFC and HFC free), foamed with CO2- 60 mm thick. Display base and service top in bright stainless steel, rear panel in carbon steel, powder painted, external base in painted sheet. Upper structure with silver-colored anodized aluminium supports. Tempered glasses. Front pyrolytic lift-up curved anti-fog glass with hydraulic pistons. Profile, complete light heading in silver-colored anodized aluminium; double neon lighting. Operator side closure with pull-out methacrylate sliding doors. Main structure and basement in carbon steel painted with epoxy powder, adjustable feet. Control board on the operator side, electronic board and digital thermometer inside the tank, temperature control set at -20°C/+2°C. Side panels with insulation and anti-scratch lacquering.

COMPRESA
UNITA' CONDENSATRICE A BORDO

ESCLUSA
UNITA' CONDENSATRICE

COMPRESA
UNITA' CONDENSATRICE REMOTA
fino a 20 metri

MODELLO MODEL	CODICE CODE	CONDENSING UNIT INCLUDED			CONDENSING UNIT EXCLUDED	REMOTE CONDENSING UNIT INCLUDED up to 20 meters	
		ARIA AIR	ACQUA WATER	ARIA-ACQUA AIR - WATER		ARIA AIR	ARIA-ACQUA AIR - WATER
12	WIM0001200L						
16	WIM0001600L						
18	WIM0001800L						
20	WIM0002000L						
24	WIM0002400L						
AE 22.5	WIM0AE2200L						
AE 45	WIM0AE4500L						
AI 22.5	WIM0AI2200L						
AI 45	WIM0AI4500L						

ESCLUSO: - KIT VASCHEFFE GELATO
NOT INCLUSIVE OF: - ICE-CREAM CONTAINERS KIT

INCLUSO: - ESTETICA STANDARD (Fianchi estetici laccati - Pannello frontale laccato) - IMBALLO
INCLUSIVE OF: - AESTETIC STANDARD (Lacquered side panels - Lacquered front panel) - PACKAGING

■ Estetiche disponibili standard
Available aesthetics standard

01		02		03		04		05								
FIANCO LATERALE SIDE PANEL	PANNELLO FRONTALE FRONT PANEL	FIANCO LATERALE SIDE PANEL	PANNELLO FRONTALE FRONT PANEL	FIANCO LATERALE SIDE PANEL	PANNELLO FRONTALE FRONT PANEL	FIANCO LATERALE SIDE PANEL	PANNELLO FRONTALE FRONT PANEL	FIANCO LATERALE SIDE PANEL	PANNELLO FRONTALE FRONT PANEL							
 CARBON LOOK	 RAL 3002 ROSSO CARMINIO	 RAL 9003 BIANCO SEGNALE	 RAL 9003 BIANCO SEGNALE	 RAL 9017 NERO TRAFFICO	 RAL 9003 BIANCO SEGNALE	 RAL 9003 BIANCO SEGNALE	 RAL 9003 BIANCO SEGNALE	 RAL 4004 VIOLA BORDEAUX	 RAL 1013 BIANCO PERLA	 RAL 1013 BIANCO PERLA	 RAL 1013 BIANCO PERLA	 RAL 9010 BIANCO PURO	 RAL 9010 BIANCO PURO			
06		07		08		09		10								
FIANCO LATERALE SIDE PANEL	PANNELLO FRONTALE FRONT PANEL	FIANCO LATERALE SIDE PANEL	PANNELLO FRONTALE FRONT PANEL	FIANCO LATERALE SIDE PANEL	PANNELLO FRONTALE FRONT PANEL	FIANCO LATERALE SIDE PANEL	PANNELLO FRONTALE FRONT PANEL	FIANCO LATERALE SIDE PANEL	PANNELLO FRONTALE FRONT PANEL							
 RAL 1018 GIALLO ZINCO	 RAL 9003 BIANCO SEGNALE	 RAL 9003 BIANCO SEGNALE	 RAL 9003 BIANCO SEGNALE	 RAL 2003 ARANCIO PASTELLO	 RAL 9003 BIANCO SEGNALE	 RAL 9003 BIANCO SEGNALE	 RAL 9003 BIANCO SEGNALE	 RAL 8016 MARRONE MOGANO	 RAL 1013 BIANCO PERLA	 RAL 1013 BIANCO PERLA	 RAL 4006 PORPORA TRAFFICO	 RAL 1013 BIANCO PERLA	 RAL 1013 BIANCO PERLA	 RAL 5005 BLU SEGNALE	 RAL 9010 BIANCO PURO	 RAL 9010 BIANCO PURO

● OPTIONAL		Dimensioni (l x p x h) Dimensions (l x d x h) (mm)	Modello Model	Codice Code
● VARIANTI EQUIPMENT				
● Portaconi completo bianco	White cone holder			9001390900700
● Lavaporzionario con rubinetto e consolle portaoggetti DX	Scoop washer, water tap, consolle DX			9001920000001
● Lavaporzionario con rubinetto e consolle portaoggetti SX	Scoop washer, water tap, consolle SX			9001920000000
● Kit targhette gusti	Kit labels flavours		12	9004400000012
			16	9004400000016
			18	9004400000018
			20	9004400000020
			24	9004400000024
			AI - AE	9004400000016
● Vassoio inox V1 2x2 vaschette lt 5	Stainless Steel tray V1 2x2 lt 5	330x690x100H		9001990100010
● Vassoio inox V2 2x3 vaschette lt 5	Stainless Steel tray V2 2x3 lt 5	495x690x100H		9001990100015
● Vassoio inox V3 kit 4 vassoi	Stainless Steel tray V3		AE 45	9001990100016
● Vassoio inox V4 kit 4 vassoi	Stainless Steel tray V4		AI 45	9001990100017
● Vassoio inox V11 kit 4 vassoi	Stainless Steel tray V11		AI - AE 22.5	9001990100026
● Kit tubazioni per UCR - al metro lineare	Piping kit for Remote Condensing Unit - each meter			9006000000007
● Kit ruote movimentazione vetrina (solo moduli lineari)	Wheel kit for easy handing (only linear modules)		12, 16, 18, 20, 24	
● Illuminazione elettronica STD (Neon luce bianca)	Electronic lighting STD (White neon)		12	
			16	
			18	
			20	
			24	
			AE 22.5	
			AE 45	
			AI 22.5	
			AI 45	
● Illuminazione elettronica a LED	Electronic lighting with LED		12	
			16	
			18	
			20	
			24	
			AE 22.5	
			AE 45	
			AI 22.5	
			AI 45	

● **OPTIONAL: KIT VASCETTE INOX**
STAINLESS STEEL CONTAINERS KIT

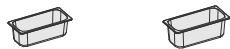
Modello Model	Quantità Quantity	Codice Code	Quantità Quantity	Codice Code	Quantità Quantity	Codice Code	Quantità Quantity	Codice Code	Quantità Quantity	Codice Code	Quantità Quantity	Codice Code
	12	900109090001	12	9001090900008	8	9001090900027	8	9001090900004	8	9001090900000		
	16	9001090900002	16	9001090900010	10	(1) 9001090900028	10	(1) 9001090900005	10	(1) 9001090900001		
	18	9001090900002	18	9001090900011	12	9001090900029	12	9001090900006	12	9001090900002		
	20	9001090900002	20	9001090900012	12	(2) 9001090900029	12	(2) 9001090900006	12	(2) 9001090900002		
	24	9001090900002	24	9001090900013	16	9001090900031	16	9001090900007	16	9001090900003		
AE 22.5	14	9001090900002			9	(5) 9001090900101	9	(5) 9001090900099				
AE 45	12	9001090900001			7	(4) 9001090900110	7	(4) 9001090900098			14	(6) 9001090900107
AI 22.5	14	9001090900002			9	(5) 9001090900101	9	(5) 9001090900099				
AI 45	12	9001090900001			7	(3) 9001090900110	7	(3) 9001090900098			14	(6) 9001090900107

- (1) Aggiungere per installazione kit distanziali inox cod. 9004400000029
Stainless steel support kit container to be foreseen
- (2) Aggiungere per installazione kit distanziali inox cod. 9004400000028
Stainless steel support kit container to be foreseen
- (3) Aggiungere per installazione kit distanziali inox cod. 9673000000098
Stainless steel support kit container to be foreseen
- (4) Aggiungere per installazione kit distanziali inox cod. 9673000000097
Stainless steel support kit container to be foreseen
- (5) Aggiungere per installazione kit distanziali inox cod. 9004400000027
Stainless steel support kit container to be foreseen
- (6) Aggiungere per installazione kit distanziali inox cod. 9004400001212
Stainless steel support kit container to be foreseen

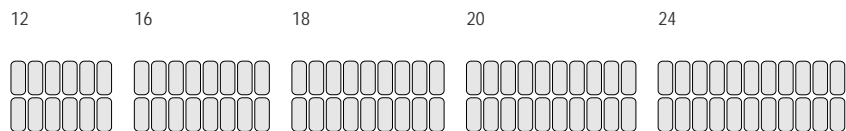
Componibilità Kit vaschette vasca esposizione

Display kit containers arrangement

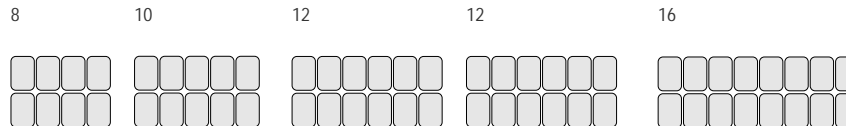
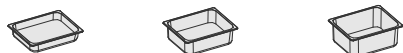
lt 5 (360x165x120H) lt 7 (360x165x150H)



12 16 18 20 24



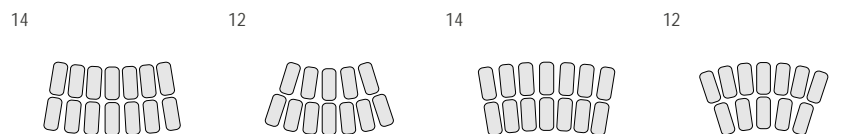
lt 5 (360x250x80H) lt 10 (360x250x120H) lt 12 (360x250x150H)



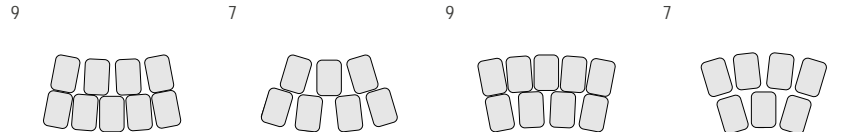
lt 5 (360x165x120H)



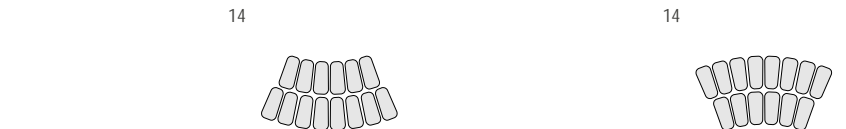
AE 22.5 AE 45 AI 22.5 AI 45



lt 5 (360x250x80H) lt 10 (360x250x120H)



lt 5 (360x185x120H) **TRAPEZOIDALI**

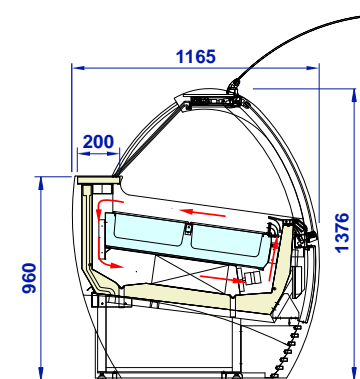


Caratteristiche Tecniche

Technical features

			12	16	18	20	24
			RV	RV	RV	RV	RV
Dimensioni esterne (lpxh)	External dimensions (lxdxh)	mm	1110 x 1165 x 1376	1440 x 1165 x 1376	1605 x 1165 x 1376	1770 x 1165 x 1376	2100 x 1165 x 1376
Refrigerazione	Refrigeration		Ventilata Ventilated	Ventilata Ventilated	Ventilata Ventilated	Ventilata Ventilated	Ventilata Ventilated
Capacità (lorda-netta)	Capacity (gross - net)	lt	703 / 120	932 / 160	1047 / 180	1162 / 200	1392 / 240
Temperatura di regolazione	Cabinet capacity range	°C	-20 / +2	-20 / +2	-20 / +2	-20 / +2	-20 / +2
Temperatura prodotto	Product temperature	°C	-16 / -14	-16 / -14	-16 / -14	-16 / -14	-16 / -14
Sbrinamento	Defrost		Inversione Ciclo Reverse Cycle	Inversione Ciclo Reverse Cycle	Inversione Ciclo Reverse Cycle	Inversione Ciclo Reverse Cycle	Inversione Ciclo Reverse Cycle
Classe climatica	Climatic class	N°	4+	4+	4+	4+	4+
Condizioni ambientali	Operating conditions	°C / %RH	35 / 70	35 / 70	35 / 70	35 / 70	35 / 70
Compressore (Tipo - n°)	Compressor (type - n°)		Ermetico Hermetic (1)	Ermetico Hermetic (2)	Ermetico Hermetic (2)	Ermetico Hermetic (2)	Ermetico Hermetic (2)
Alimentazione	Power supply	V / ph / Hz	230 / 1 / 50	230 / 1 / 50	230 / 1 / 50	230 / 1 / 50	230 / 1 / 50
Assorbimento elettrico (regime)	Electrical input (standard)	W / A	1350 / 6.7	1750 / 7.8	1800 / 8	2600 / 10.2	2650 / 10.4
Assorbimento elettrico (sbrinamento)	Electrical input (defrost)	W / A	2800 / 11	2980 / 11.7	3100 / 12.2	3500 / 13.7	3600 / 14.1
Peso netto	Net weight	kg	235	310	335	355	445

Modelli con unità condensatrici a bordo con condensazione ad aria
Models with condensing unit included with air cooled



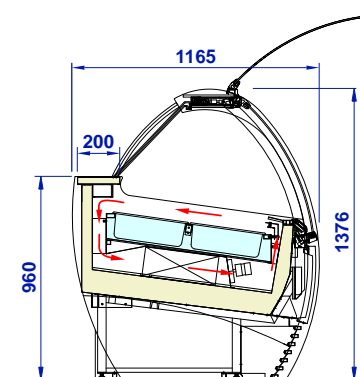
mod. 12, 16, 18, 20, 24

Caratteristiche Tecniche

Technical features

			AE 22.5	AE 45	AI 22.5	AI 45
			RV	RV	RV	RV
Dimensioni esterne (lpxh)	External dimensions (lxdxh)	mm	1595 x 1165 x 1376	1716 x 1165 x 1376	1633 x 1165 x 1376	1726 x 1165 x 1376
Refrigerazione	Refrigeration		Ventilata Ventilated	Ventilata Ventilated	Ventilata Ventilated	Ventilata Ventilated
Capacità (lorda-netta)	Capacity (gross - net)	lt	595 / 152	510 / 130	595 / 152	510 / 130
Temperatura di regolazione	Cabinet capacity range	°C	-20 / +2	-20 / +2	-20 / +2	-20 / +2
Temperatura prodotto	Product temperature	°C	-16 / -14	-16 / -14	-16 / -14	-16 / -14
Sbrinamento	Defrost		Inversione Ciclo Reverse Cycle	Inversione Ciclo Reverse Cycle	Inversione Ciclo Reverse Cycle	Inversione Ciclo Reverse Cycle
Classe climatica	Climatic class	N°	4+	4+	4+	4+
Condizioni ambientali	Operating conditions	°C / %RH	35 / 70	35 / 70	35 / 70	35 / 70
Compressore (Tipo - n°)	Compressor (type - n°)		Ermetico Hermetic (1)	Ermetico Hermetic (2)	Ermetico Hermetic (1)	Ermetico Hermetic (1)
Alimentazione	Power supply	V / ph / Hz	230 / 1 / 50	230 / 1 / 50	230 / 1 / 50	230 / 1 / 50
Assorbimento elettrico (regime)	Electrical input (standard)	W / A	1500 / 5.9	1800 / 8	1500 / 5.9	1800 / 8
Assorbimento elettrico (sbrinamento)	Electrical input (defrost)	W / A	1800 / 7.1	3100 / 12.2	1800 / 7.1	3100 / 12.2
Peso netto	Net weight	kg	345	345	345	345

Modelli con unità condensatrici a bordo con condensazione ad aria
Models with condensing unit included with air cooled



mod. AE, AI



MITO POWER 18
ESTETICA AESTETIC 02

- **ESTETICHE:**
Per scelta Estetiche Standard disponibili
vedere pagina 034
- AESTETICS:**
For available Aesthetics Standard
see page 034

VETRINA GELATO PROFESSIONALE A REFRIGERAZIONE VENTILATA

Vetrine gelato a refrigerazione ventilata con doppio evaporatore alettato e doppia mandata d'aria per una perfetta equalizzazione delle temperature, sbrinamento automatico ad inversione di ciclo. Scocca monolitica coibentata in poliuretano ecologico (HCFC e HFC free) espanso a CO2 con spessore mm 60. Piano espositivo, piano di servizio in acciaio inox finitura lucida, pannello lato operatore in acciaio al carbonio verniciato a polvere, fondo esterno vasca in lamiera preverniciata. Sovrastruttura con montanti in alluminio anodizzato colore argento opposti al lato operatore. Vetri in cristallo temperato. Vetro frontale curvo pirolitico anti-condensa, con apertura verso l'alto servoassistita. Profilo, plafoniera e top in alluminio anodizzato colore argento, illuminazione con doppio neon. Chiusura lato operatore con scorrevoli in policarbonato, rimovibili. Struttura portante e basamento in acciaio al carbonio verniciato a polvere epossidica, con piedini regolabili. Quadro comandi posizionato su lato operatore con centralina elettronica e termometro digitale in vasca, set di regolazione temperatura predisposto per -20°C/+2°C. Fianchi coibentati laccati con trattamento antigraffio.

PROFESSIONAL GELATO CABINETS AT VENTILATED REFRIGERATION

Gelato cabinets with ventilated refrigeration, double finned evaporator and double airflow for a perfect uniformity of temperature. Automatic reverse defrosting cycle. One piece body with ecological polyurethane insulation (HCFC and HFC free), foamed with CO2- 60 mm thick. Display base and service top in bright stainless steel, rear panel in carbon steel, powder painted, external base in painted sheet. Upper structure with silver-colored anodized aluminium supports. Tempered glasses. Front pyrolytic lift-up curved anti fog glass with hydraulic pistons. Profile, complete light heading in silver-colored anodized aluminium; double neon lighting. Operator side closure with pull-out methacrylate sliding doors. Main structure and basement in carbon steel painted with epoxy powder, adjustable feet. Control board on the operator side, electronic board and digital thermometer inside the tank, temperature control set at -20°C/+2°C. Side panels with insulation and anti-scratch lacquering.

MODELLO MODEL	CODICE CODE	COMPRESA UNITA' CONDENSATRICE A BORDO			ESCLUSA UNITA' CONDENSATRICE	COMPRESA UNITA' CONDENSATRICE REMOTA fino a 20 metri	
		CONDENSING UNIT INCLUDED			CONDENSING UNIT EXCLUDED	REMOTE CONDENSING UNIT INCLUDED up to 20 meters	
		ARIA AIR	ACQUA WATER	ARIA-ACQUA AIR - WATER		ARIA AIR	ARIA-ACQUA AIR - WATER
12	VNM0001200L						
16	VNM0001600L						
18	VNM0001800L						
20	VNM0002000L						
24	VNM0002400L						
AE 22.5	VNM0AE2200L						
AE 45	VNM0AE4500L						
AI 22.5	VNM0AI2200L						
AI 45	VNM0AI4500L						

ESCLUSO: - KIT VASCHETTE GELATO
NOT INCLUSIVE OF: - ICE-CREAM CONTAINERS KIT

INCLUSO: - ESTETICA STANDARD (Fianchi estetici laccati - Pannello frontale laccato) - IMBALLO
INCLUSIVE OF: - AESTETIC STANDARD (Lacquered side panels - Lacquered front panel) - PACKAGING

■ **Estetiche disponibili standard**
Available aesthetics standard

01		02		03		04		05	
FIANCO LATERALE SIDE PANEL	PANNELLO FRONTALE FRONT PANEL	FIANCO LATERALE SIDE PANEL	PANNELLO FRONTALE FRONT PANEL	FIANCO LATERALE SIDE PANEL	PANNELLO FRONTALE FRONT PANEL	FIANCO LATERALE SIDE PANEL	PANNELLO FRONTALE FRONT PANEL	FIANCO LATERALE SIDE PANEL	PANNELLO FRONTALE FRONT PANEL
CARBON LOOK	RAL 3002 ROSSO CARMINIO	RAL 9003 BIANCO SEGNALE	RAL 9003 BIANCO SEGNALE	RAL 9003 BIANCO SEGNALE	RAL 9003 BIANCO SEGNALE	RAL 4004 VIOLA BORDEAUX	RAL 1013 BIANCO PERLA	RAL 1013 BIANCO PERLA	RAL 1013 BIANCO PERLA
RAL 9003 BIANCO SEGNALE	RAL 9003 BIANCO SEGNALE	RAL 9003 BIANCO SEGNALE	RAL 9003 BIANCO SEGNALE	RAL 9003 BIANCO SEGNALE	RAL 9003 BIANCO SEGNALE	RAL 1013 BIANCO PERLA	RAL 1013 BIANCO PERLA	RAL 1013 BIANCO PERLA	RAL 9010 BIANCO PURO
RAL 9010 BIANCO PURO	RAL 9010 BIANCO PURO	RAL 9010 BIANCO PURO	RAL 9010 BIANCO PURO	RAL 9010 BIANCO PURO	RAL 9010 BIANCO PURO	RAL 9010 BIANCO PURO	RAL 9010 BIANCO PURO	RAL 9010 BIANCO PURO	RAL 9010 BIANCO PURO
06		07		08		09		10	
FIANCO LATERALE SIDE PANEL	PANNELLO FRONTALE FRONT PANEL	FIANCO LATERALE SIDE PANEL	PANNELLO FRONTALE FRONT PANEL	FIANCO LATERALE SIDE PANEL	PANNELLO FRONTALE FRONT PANEL	FIANCO LATERALE SIDE PANEL	PANNELLO FRONTALE FRONT PANEL	FIANCO LATERALE SIDE PANEL	PANNELLO FRONTALE FRONT PANEL
RAL 1018 GIALLO ZINCO	RAL 9003 BIANCO SEGNALE	RAL 2003 ARANCIO PASTELLO	RAL 9003 BIANCO SEGNALE	RAL 8016 MARRONE MOGANO	RAL 1013 BIANCO PERLA	RAL 4006 PORPORA TRAFFICO	RAL 1013 BIANCO PERLA	RAL 5005 BLU SEGNALE	RAL 9010 BIANCO PURO
RAL 9003 BIANCO SEGNALE	RAL 9003 BIANCO SEGNALE	RAL 9003 BIANCO SEGNALE	RAL 9003 BIANCO SEGNALE	RAL 1013 BIANCO PERLA	RAL 1013 BIANCO PERLA	RAL 1013 BIANCO PERLA	RAL 1013 BIANCO PERLA	RAL 9010 BIANCO PURO	RAL 9010 BIANCO PURO
RAL 9010 BIANCO PURO	RAL 9010 BIANCO PURO	RAL 9010 BIANCO PURO	RAL 9010 BIANCO PURO	RAL 9010 BIANCO PURO	RAL 9010 BIANCO PURO	RAL 9010 BIANCO PURO	RAL 9010 BIANCO PURO	RAL 9010 BIANCO PURO	RAL 9010 BIANCO PURO

● OPTIONAL		Dimensioni (lpxh) Dimensions (lxdxh) (mm)	Modello Model	Codice Code
● VARIANTI EQUIPMENT				
● Portaconi completo bianco	White cone holder			9001390900700
● Lavaporzionatore con rubinetto e consolle portaoggetti DX	Scoop washer, water tap, consolle DX			9001920000001
● Lavaporzionatore con rubinetto e consolle portaoggetti SX	Scoop washer, water tap, consolle SX			9001920000000
● Kit targhette gusti	Kit labels flavours		12	9004400000012
			16	9004400000016
			18	9004400000018
			20	9004400000020
			24	9004400000024
			AI - AE	9004400000016
● Vassoio inox V5 2 vaschette lt 5	Stainless Steel tray V5 2 containers lt 5	330x330x100H		9005520020011
● Vassoio inox V6 3 vaschette lt 5	Stainless Steel tray V6 3 containers lt 5	495x330x100H		9005520020012
● Kit Vassoio inox V7 (3+3)	Stainless Steel tray kit container V7 (3+3)		AE 45	9005520020013
● Kit Vassoio inox V8 (3+3)	Stainless Steel tray kit container V8 (3+3)		AI 45	9005520020014
● Kit Vassoio inox V9 (3+3)	Stainless Steel tray kit container V9 (3+3)		AE 22.5	9005520020023
● Kit Vassoio inox V10 (3+3)	Stainless Steel tray kit container V10 (3+3)		AI 22.5	9005520020024
● Kit tubazioni per UCR - al metro lineare	Piping kit for Remote Condensing Unit - each meter			9006000000007
● Kit ruote movimentazione vetrina (solo moduli lineari)	Wheel kit for easy handing (only linear modules)		12, 16, 18, 20, 24	
● Illuminazione elettronica STD (Neon luce bianca)	Electronic lighting STD (White neon)		12	
			16	
			18	
			20	
			24	
			AE 22.5	
			AE 45	
			AI 22.5	
			AI 45	
● Illuminazione elettronica a LED	Electronic lighting with LED		12	
			16	
			18	
			20	
			24	
			AE 22.5	
			AE 45	
			AI 22.5	
			AI 45	

● **OPTIONAL: KIT VASCETTE INOX**
STAINLESS STEEL CONTAINERS KIT

● 360 x 165 x 120H Litri Liters 5		● 360 x 165 x 150H Litri Liters 7		● 360 x 250 x 80H Litri Liters 5		● 360 x 250 x 120H Litri Liters 10		● 360 x 250 x 150H Litri Liters 12		● 360 x 185 x 120H TRAPEZOIDAL I Litri Liters 5		
Modello Model	Quantità Quantity	Codice Code	Quantità Quantity	Codice Code	Quantità Quantity	Codice Code	Quantità Quantity	Codice Code	Quantità Quantity	Codice Code	Quantità Quantity	Codice Code
12	12	9001090900019	12	9001090900008	8	9001090900027	8	9001090900004	8	9001090900000		
16	16	9001090900022	16	9001090900010	10 (1)	9001090900028	10 (1)	9001090900005	10 (1)	9001090900000		
18	18	9001090900023	18	9001090900011	12	9001090900029	12	9001090900006	12	9001090900000		
20	20	9001090900024	20	9001090900012	12 (2)	9001090900029	12 (2)	9001090900006	12 (2)	9001090900000		
24	24	9001090900026	24	9001090900013	16	9001090900031	16	9001090900007	16	9001090900000		
AE 22.5	14	9001090900021	14	9001090900009	9 (5)	9001090900101	9 (5)	9001090900099	9 (5)	9001090900010		
AE 45	12	9001090900019	12	9001090900008	7 (4)	9001090900110	7 (4)	9001090900098	7 (4)	9001090900010	14 (6)	9001090900107
AI 22.5	14	9001090900021	14	9001090900009	9 (5)	9001090900101	9 (5)	9001090900099	9 (5)	9001090900010		
AI 45	12	9001090900019	12	9001090900008	7 (3)	9001090900110	7 (3)	9001090900098	7 (3)	9001090900010	14 (6)	9001090900107

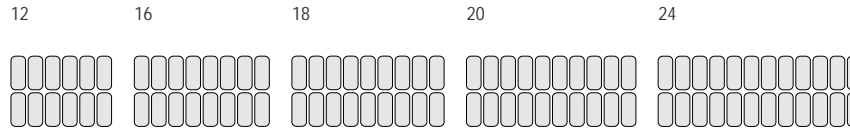
- (1) Aggiungere per installazione kit distanziali inox cod. 9004400000029
Stainless steel support kit container to be foreseen
- (2) Aggiungere per installazione kit distanziali inox cod. 9004400000028
Stainless steel support kit container to be foreseen
- (3) Aggiungere per installazione kit distanziali inox cod. 9673000000098
Stainless steel support kit container to be foreseen
- (4) Aggiungere per installazione kit distanziali inox cod. 9673000000097
Stainless steel support kit container to be foreseen
- (5) Aggiungere per installazione kit distanziali inox cod. 9004400000027
Stainless steel support kit container to be foreseen
- (6) Aggiungere per installazione kit distanziali inox cod. 9004400001212
Stainless steel support kit container to be foreseen

Componibilità Kit vaschette vasca esposizione
Display kit containers arrangement

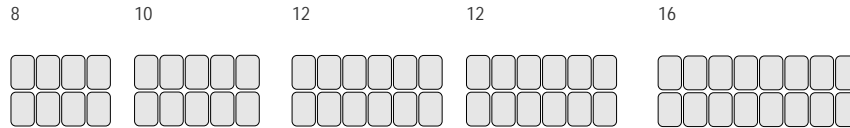
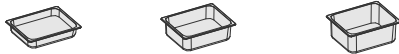
lt 5 (360x165x120H) lt 7 (360x165x150H)



12 16 18 20 24



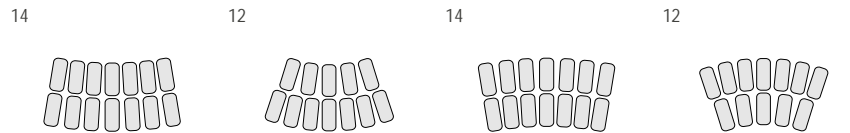
lt 5 (360x250x80H) lt 10 (360x250x120H) lt 12 (360x250x150H)



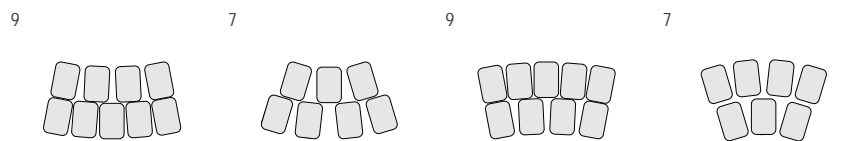
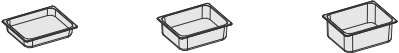
lt 5 (360x165x120H)



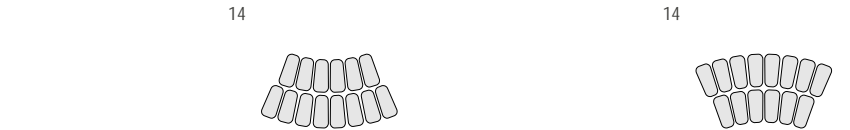
AE 22.5 AE 45 AI 22.5 AI 45



lt 5 (360x250x80H) lt 10 (360x250x120H) lt 12 (360x250x150H)



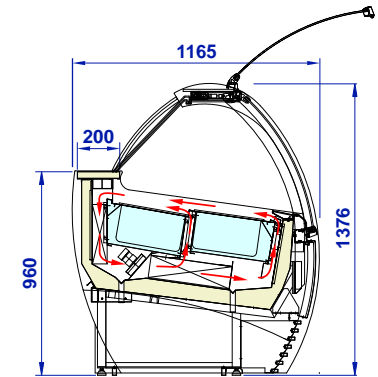
lt 5 (360x185x120H) **TRAPEZOIDALI**



Caratteristiche Tecniche Technical features

			12	16	18	20	24
			RV	RV	RV	RV	RV
Dimensioni esterne (kpxh)	External dimensions (kxdxh)	mm	1100 x 1168 x 1376	1440 x 1168 x 1376	1600 x 1168 x 1376	1770 x 1168 x 1376	2120 x 1168 x 1376
Refrigerazione	Refrigeration		Ventilata Ventilated	Ventilata Ventilated	Ventilata Ventilated	Ventilata Ventilated	Ventilata Ventilated
Capacità (lorda-netta)	Capacity (gross - net)	lt	715 / 54	948 / 112	1064 / 126	1181 / 140	1414 / 168
Temperatura di regolazione	Cabinet capacity range	°C	-20 / +2	-20 / +2	-20 / +2	-20 / +2	-20 / +2
Temperatura prodotto	Product temperature	°C	-16 / -14	-16 / -14	-16 / -14	-16 / -14	-16 / -14
Sbrinamento	Defrost		Inversione Ciclo Reverse Cycle	Inversione Ciclo Reverse Cycle	Inversione Ciclo Reverse Cycle	Inversione Ciclo Reverse Cycle	Inversione Ciclo Reverse Cycle
Classe climatica	Climatic class	N°	4+	4+	4+	4+	4+
Condizioni ambientali	Operating conditions	°C / %RH	35 / 70	35 / 70	35 / 70	35 / 70	35 / 70
Compressore (Tipo - n°)	Compressor (type - n°)		Ermetico Hermetic (1)	Ermetico Hermetic (2)	Ermetico Hermetic (2)	Ermetico Hermetic (2)	Ermetico Hermetic (2)
Alimentazione	Power supply	V / ph / Hz	230 / 1 / 50	230 / 1 / 50	230 / 1 / 50	230 / 1 / 50	230 / 1 / 50
Assorbimento elettrico (regime)	Electrical input (standard)	W / A	1600 / 7.8	1800 / 8.8	1850 / 8.9	3100 / 15	3150 / 15.1
Assorbimento elettrico (sbrinamento)	Electrical input (defrost)	W / A	3500 / 19	3990 / 21.7	4000 / 21.8	5000 / 27.2	5050 / 27.4
Peso netto	Net weight	kg	235	320	345	365	455

Modelli con unità condensatrici a bordo con condensazione ad aria
Models with condensing unit included with air cooled

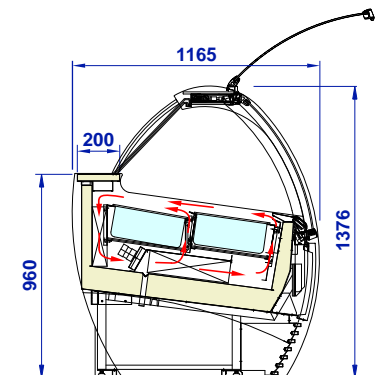


mod. 12, 16, 18, 20, 24

Caratteristiche Tecniche Technical features

			AE 22.5	AE 45	AI 22.5	AI 45
			RV	RV	RV	RV
Dimensioni esterne (kpxh)	External dimensions (kxdxh)	mm	1595 x 1168 x 1376	1717 x 1168 x 1376	1634 x 1168 x 1376	1727 x 1168 x 1376
Refrigerazione	Refrigeration		Ventilata Ventilated	Ventilata Ventilated	Ventilata Ventilated	Ventilata Ventilated
Capacità (lorda-netta)	Capacity (gross - net)	lt	513 / 128	440 / 110	513 / 128	440 / 110
Temperatura di regolazione	Cabinet capacity range	°C	-20 / +2	-20 / +2	-20 / +2	-20 / +2
Temperatura prodotto	Product temperature	°C	-16 / -14	-16 / -14	-16 / -14	-16 / -14
Sbrinamento	Defrost		Inversione Ciclo Reverse Cycle	Inversione Ciclo Reverse Cycle	Inversione Ciclo Reverse Cycle	Inversione Ciclo Reverse Cycle
Classe climatica	Climatic class	N°	4+	4+	4+	4+
Condizioni ambientali	Operating conditions	°C / %RH	35 / 70	35 / 70	35 / 70	35 / 70
Compressore (Tipo - n°)	Compressor (type - n°)		Ermetico Hermetic (2)	Ermetico Hermetic (1)	Ermetico Hermetic (2)	Ermetico Hermetic (1)
Alimentazione	Power supply	V / ph / Hz	230 / 1 / 50	230 / 1 / 50	230 / 1 / 50	230 / 1 / 50
Assorbimento elettrico (regime)	Electrical input (standard)	W / A	1800 / 8.8	1600 / 7.8	1800 / 8.8	1600 / 7.8
Assorbimento elettrico (sbrinamento)	Electrical input (defrost)	W / A	3990 / 21.7	3500 / 19	3990 / 21.7	3500 / 19
Peso netto	Net weight	kg	350	350	350	350

Modelli con unità condensatrici a bordo con condensazione ad aria
Models with condensing unit included with air cooled



mod. AE, AI