



GELATOMIX 170
ALLUMINIO BRILLANTE
RAL 9006

■ COLORI DISPONIBILI
AVAILABLE COLOURS

		
Beige Perlato RAL 1035	Arancio Perlato RAL 2013	Giallo Metallizzato 445
		
Alluminio Brillante RAL 9006	Grigio Metallizzato 440	Azzurro Metallizzato 407 BL 2014
		
Blu Notte Perlato RAL 5026	Rosso Titanite 567	Blu Chiaro Metallizzato 433 BT 5014

BANCO PIASTRA REFRIGERATA PER LA PREPARAZIONE DEL GELATO SPATOLATO

Con GelatoMix è possibile creare da un numero limitato di basi un'infinità di gusti aggiungendo al gelato spatolato la frutta fresca o candita, il cioccolato, lo yogurt, le salse, i topping e numerosi tipi di granelle e decorazioni. Tutto è organizzato in maniera estremamente funzionale: a lato della piastra in marmo due contenitori in acciaio inox riscaldati a bagno-maria per salse e cioccolato e sul fronte un consistente numero di vaschette trasparenti per ogni tipo di decorazione.

REFRIGERATED COUNTER FOR THE PRODUCTION OF THE SPATULATE ICE-CREAM

With GelatoMix it is possible to create, from a limited number of gelato flavours, an almost infinite variety of different flavours by adding fresh or candied fruit, chocolate, yogurt, syrups, toppings and dry ingredients. Designed for ease of operation, to the side of the granite work surface are two heated bowls for chocolate or sauce. A row of easy-to-reach transparent containers for ingredients at the front of the cabinet also makes display for the customer.

COMPRESA UNITÀ CONDENSATRICE A BORDO

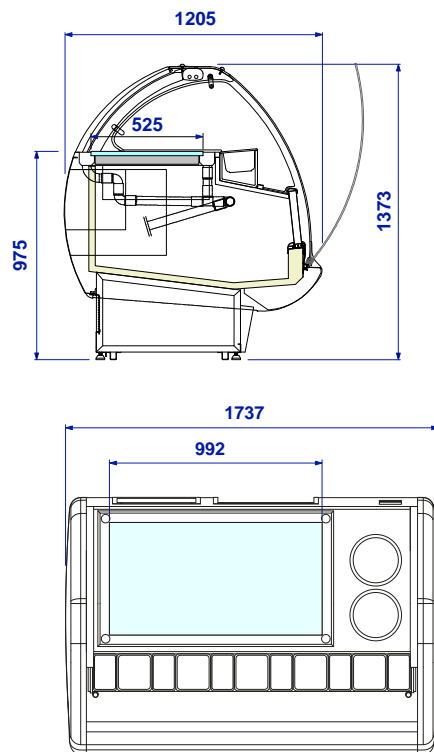
CONDENSING UNIT INCLUDED

MODELLO MODEL	CODICE CODE
170	PSH4817000L

INCLUSO: - IMBALLO
INCLUSIVE OF: - PACKAGING

● DOTAZIONI DI SERIE STANDARD EQUIPMENT

		Dimensioni (lpxh) Dimensions (lxdxh) (mm)	Quantità Quantity
● Vaschetta policarbonato 1/6	Policarbonate container 1/6	176x162x100H	5
● Vaschetta policarbonato 1/9	Policarbonate container 1/6	176x108x100H	6



Caratteristiche Tecniche

Technical features

		170	
Dimensioni esterne (lxpxh)	External dimensions (lxdkh)	mm	1737 x 1205 x 1373
Refrigerazione	Refrigeration		Statica Static
Temperatura	Temperature	°C	-12 / -10
Sbrinamento	Defrost		Fermata Compressore Stop Compressor
Classe climatica	Climatic class	N°	4
Condizioni ambientali	Operating conditions	°C / %RH	30 / 55
Compressore (Tipo - n°)	Compressor (type - n°)		Ermetico Hermetic (1)
Alimentazione	Power supply	V / ph / Hz	230 / 1 / 50
Assorbimento elettrico (regime)	Electrical input (standard)	W / A	1250 / 5.5
Peso netto	Net weight	kg	430

Modelli con unità condensatrici a bordo con condensazione ad aria
 Models with condensing unit included with air cooled