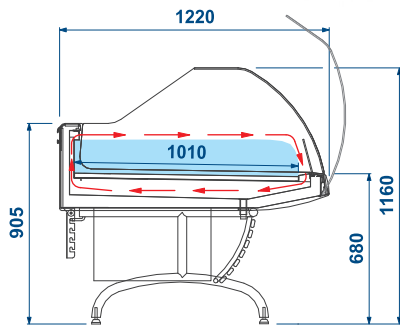


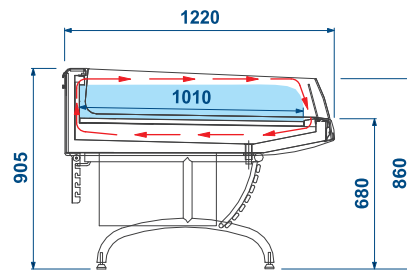


Vetrina promozionale a **Refrigerazione Ventilata (RV)** o **Neutra (N)** con vetri curvi ribaltabili curvi o self, per l'esposizione di salumi, formaggi, latticini e/o prodotti freschi preconfezionati. Finitura in legno Noce.

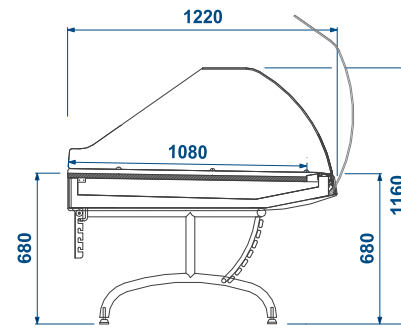
**Ventilated Refrigeration (RV)** or **Not Refrigerated (N)** spot merchandiser, with self or tilting front glass, for the display and the promotion of dairy food or fresh pre-packed products. Walnut wood finish.



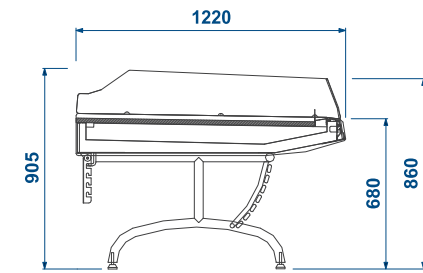
mod. **TN**



mod. **TN SELF**



mod. **N**



mod. **N SELF**

## Caratteristiche Tecniche

Technical features

			SPOT	SPOT	SPOT	SPOT
			TN	TN SELF	N	N SELF
Dimensioni esterne (lpxh)	External dimensions (lxdh)	mm	1310 x 1220 x 1160	1310 x 1220 x 905	1310 x 1220 x 1160	1310 x 1220 x 905
Refrigerazione	Refrigeration		<b>Ventilata</b> Ventilated	<b>Ventilata</b> Ventilated	-	-
Capacità (lorda-netta)	Capacity (gross - net)	lt	-	-	-	-
Temperatura prodotto	Product temperature	°C	-1 / +7	-1 / +7	-	-
Sbrinamento	Defrost		<b>Fermata Compressore</b> Off Cycle	<b>Fermata Compressore</b> Off Cycle	-	-
Classe climatica	Climatic class	N°	<b>3</b>	<b>3</b>	-	-
Condizioni ambientali	Operating conditions	°C / %RH	<b>25 / 60</b>	<b>25 / 60</b>	-	-
Compressore (Tipo - n°)	Compressor (type - n°)		<b>Ermetico</b> Hermetic (1)	<b>Ermetico</b> Hermetic (1)	-	-
Alimentazione	Power supply	V / ph / Hz	<b>230 / 1 / 50</b>	<b>230 / 1 / 50</b>	-	-
Assorbimento elettrico (regime)	Electrical input (standard)	W / A	<b>650 / 3.7</b>	<b>650 / 3.7</b>	-	-
Assorbimento elettrico (sbrinamento)	Electrical input (defrost)	W / A	<b>150 / 0.7</b>	<b>150 / 0.7</b>	-	-
Peso netto	Net weight	kg	<b>170</b>	<b>165</b>	-	-