

Panoramic island-site case, at ventilated refrigeration (RV), with central air flow for display ice-cream, frozen food and/or fresh pre-packed products with two independent and separated refrigeration system.

#### Standard equipment

Base grid

Automatic system for evaporation of condensing unit

Isola panoramica a Refrigerazione Ventilata (RV), con mandata aria centrale per l'esposizione di gelati, surgelati e/o prodotti freschi confezionati con due impianti di refrigerazione separati e indipendenti.

#### Dotazioni di serie

Kit griglie fondovasca

Sistema automatico evaporazione acqua di condensa



#### INSTALLATION

Plug-in



#### TEMPERATURE

-18/-16 °C [TB]  
-1/+5 °C [TN]



#### DEFROST

Hot gas



#### CLIMATIC CLASS

3



## Music **Catalog** - Catalogo

<b>Model</b> Modello	<b>Code</b> Codice	<b>Condensing unit included</b> Unità condensatrice a bordo	
		<b>R404A</b> <b>Air / Aria</b>	
<b>RV</b>	TB/TN	<b>150</b>	MSC0001500L *****
	TB/TN	<b>200</b>	MSC0002000L *****

## Music **Technical features** - Caratteristiche tecniche

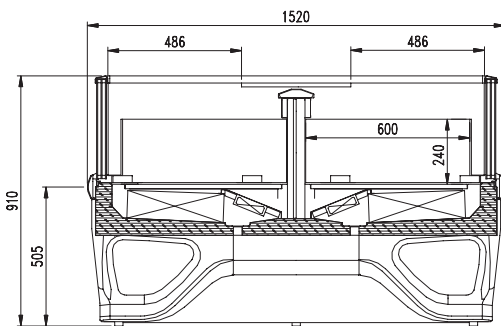
	<b>150</b>	<b>200</b>
<b>External dimensions [LxDxH]</b> Dimensioni esterne [LxPxH]	1520 x 1060 x 910 mm	2020 x 1060 x 910 mm
<b>Capacity [gross/net]</b> Capacità [lorda/netta]	476/252 lt	684/356 lt
<b>Net weight</b> Peso netto	250 kg	290 kg
<b>Refrigeration</b> Refrigerazione	Ventilated - Ventilata	
<b>Refrigerant</b> Refrigerante	R404A	
<b>Climatic class</b> Classe climatica	3	
<b>Operating conditions</b> Condizioni ambientali	25 °C / 60 %RH	
<b>Product temperature</b>	TB	-18/-16 °C
Temperatura prodotto	TN	-1/+5 °C
<b>Compressor [q.ty-type]</b> Compressore [q.tà-tipologia]	2 Hermetic - 2 Ermetico	
<b>Defrost</b> Sbrinamento	Hot Gas - Gas Caldo	
<b>Power supply</b> Alimentazione	230 V / 1 Ph / 50 Hz	
<b>Electrical input [standard]</b> Assorbimento elettrico	2200 W / 12 A	2210 W / 9,7 A
<b>Electrical input [defrost]</b> Assorbimento elettrico	2750 W / 14.7 A	2930 W / 13.1 A

**Sliding lids**  
Scorrevoli

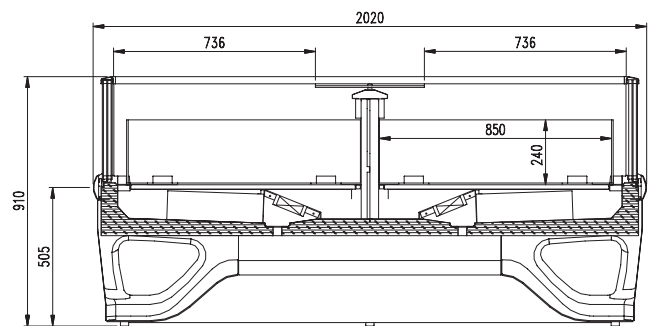
\*\*\*\*\*

\*\*\*\*\*

**Section - Sezioni**

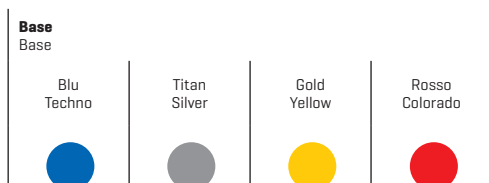


**150**



**200**

**Available Colours - Colori disponibili**

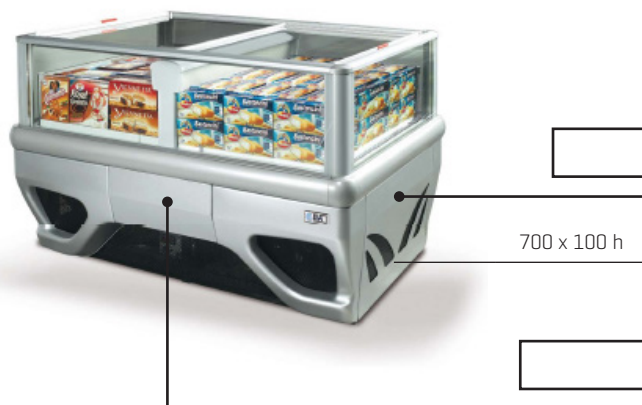


\*\*\*\*\* See price list / Vedi listino prezzi

## Music **Optionals** - Elementi opzionali

Item	Accessorio	Model Modello	Quantity Quantità	Code Codice	Unitary Price Prezzo unitario
Insulated night covers	Kit coperchi notte coibentati	150	-	9320000000067	*****
		200	-	9320000000068	*****
Kit dividers 8 compartments	Kit divisori 8 compart	150	2	9320000000054	*****
Kit dividers 12 compartments	Kit divisori 12 compart	150	2	9320000000055	*****
Kit dividers 12 compartments	Kit divisori 12 compart	200	2	9320000000056	*****
Kit dividers 16 compartments	Kit divisori 16 compart	200	2	9320000000057	*****

## Music **Customizable area** - Aree personalizzabili



Mod. 150	450 x 100 h
Mod. 200	950 x 100 h